

5~120mA可编程低压差线性恒流LED 驱动器

产品描述

INK1101是一款LED线性恒流驱动芯片，提供单通道恒定输出电流，电流输出范围从5~120mA，电流数值可以通过外接电阻（RFB）进行设定，输出端可承受最大电压达32V。芯片的工作电压范围为3.3~5.5V。低至0.3V的电流设定电压以及50mV低压差驱动级，使得INK1101能够在宽驱动电压范围内提供稳定的电流输出，极大增强恒流灯条模组的级联能力。INK1101外围元件少，应用可靠性好，芯片内部包含高精度的带隙基准源，5.5V电压调整器，过温保护电路和低压差驱动电路等等。

芯片还提供了输出端使能控制引脚DIM，该引脚内部具有上拉电阻，在不需要使用使能引脚的情况下，该引脚悬空，默认输出恒流。用户也可以采用5V逻辑通过该引脚对输出电流进行调光控制，实现高质量的PWM调光，例如，与INK1003配合使用作为大功率恒流驱动器。

INK1101内建温度感应器与过热保护功能。芯片内部的温度感应器可侦测INK1101的温度状态；当INK1101芯片内部温度超过150°C时，过温保护电路会启动，关断恒流输出，当芯片内部结温低于130°C时，恒流输出会重新打开。

INK1101采用SOT23-5小体积封装，适合高品质的LED模组和灯条应用，其使用温度范围为0~85°

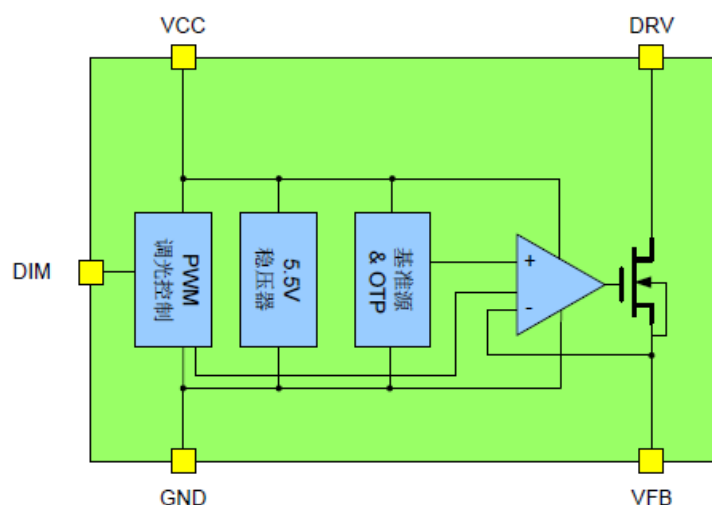
特征及优点

- ◆ 恒流输出值不受输出端负载电压影响
- ◆ 最大恒流输出范围值：120mA
- ◆ 利用一个外接电阻，可调整电流输出值（5~120mA）
- ◆ I_{CC} 电流低，仅为300uA，有助于提高灯具光效
- ◆ 内置过热保护电路（OTP）
- ◆ 输出端最小过驱动电压：0.35V@ $I_{OUT}=120mA$
- ◆ 输出耐压高达32V，可以用于24V灯条PWM调光，不调光灯条最高电压可到48V
- ◆ 芯片间电流失配 $< \pm 5\%$ @ $I_{OUT}=120mA$

应用

- ◆ 恒流LED 模组
- ◆ 恒流LED 灯条
- ◆ LED 日光灯管
- ◆ LED 背光

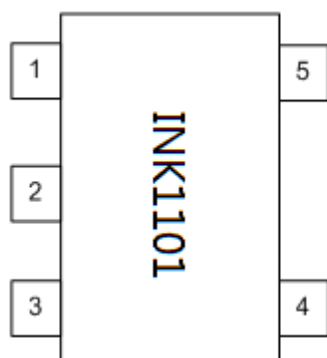
内部框图



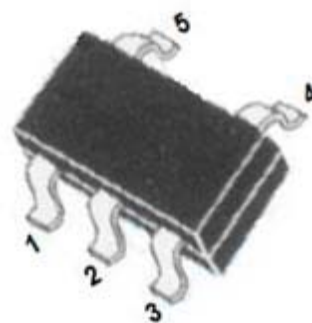
订货信息

Part No.	封装	备注
INK1101ST	SOT23-5	SOT23-5 (3000 片/卷)

管脚排布



SOT23-5



SOT23-5

管脚名	编号	功能
VFB	1	LED 驱动电流设定端
GND	2	地
DIM	3	PWM 调光控制, 内置 20K 上拉电阻, 如果不需要调光可以悬空
VCC	4	IC 电源
DRV	5	LED 驱动电流沉

极限参数

参数	符号	参数值	单位
VCC	V_{CC}	-0.3~5.5	V
DIM 管脚电压	V_{DIM}	-0.3~ $V_{CC}+0.3$	V
VFB 管脚电压	V_{FB}	-0.3~6	V
DRV 管脚电压	V_{DRV}	-0.3~32	V
持续输出电流	I_{OUTC}	120	mA
热阻 (SOT23-5)	$R_{th(j-a)}$	187	$^{\circ}C/W$
工作环境温度范围	T_A	-40~85	$^{\circ}C$
工作结温	T_J	150	$^{\circ}C$
存储温度	T_S	-55~150	$^{\circ}C$
ESD (HBM)	ESD(HBM)	6000	V

注意：超过器件的极限参数可能会导致器件永久损坏，长时间放置于超过极限条件的环境之下可能会降低器件的可靠性。

电气参数($V_{IN}=12V @ 25^{\circ}C$ 室温, 除非另行规定)

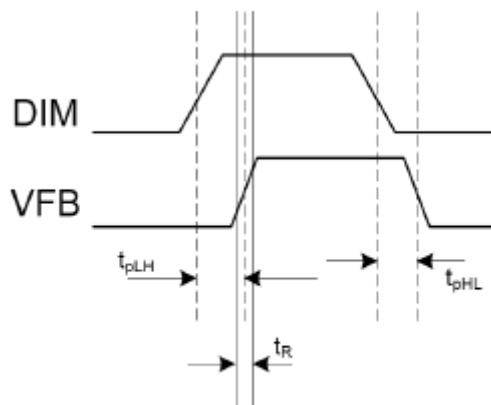
参数	符号	条件	最小	典型	最大	单位
电源电压范围	V _{CC}	无限流电阻	3.3	-	5.7	V
稳压器稳压	V _{CC}	R1=5K	5.3	5.5	5.7	V
静态电流	I _{CC}	DIM 悬空, V _{CC} =5V, R _{FB} =5Ω, V _{DRV} =2V	-	400	600	uA
DIM 逻辑电平	V _{DIMH}		0.7V _{CC}	-	-	V
	V _{DIML}		-	-	0.3V _{CC}	V
	V _{DIMH}		-	0.1V _{CC}	-	V
输出电流	I _{OUTH}	R _{FB} =5Ω, DIM 悬空, V _{DRV} =6V	57	60	63	mA
	I _{OUTL}	R _{FB} =5Ω, DIM 接地, V _{DRV} =6V	-	-	0.1	uA
输出饱和压降	V _{SAT}	I _{OUT} =120mA	-	0.06	0.2	V
电流设定电压	V _{FB}	V _{DRV} =2V, R _{FB} =5Ω	285	300	315	mV
输出电流线性调整率	%/dV _{CC}	R _{FB} =5Ω, V _{DRV} =2V, V _{CC} =3.3~5.5V	-	0.1	0.3	%
输出电流负载调整率	%/dV _{DRV}	R _{FB} =5Ω, DIM 悬空, V _{DRV} =0.4~5V	-	0.1	0.3	%
过温保护触发温度①	T _{OTP}		-	150	-	°C
过温保护释放温度①	T _{OTPR}		-	130	-	°C

注意:

①, 由设计保证, 而非实际测试值。

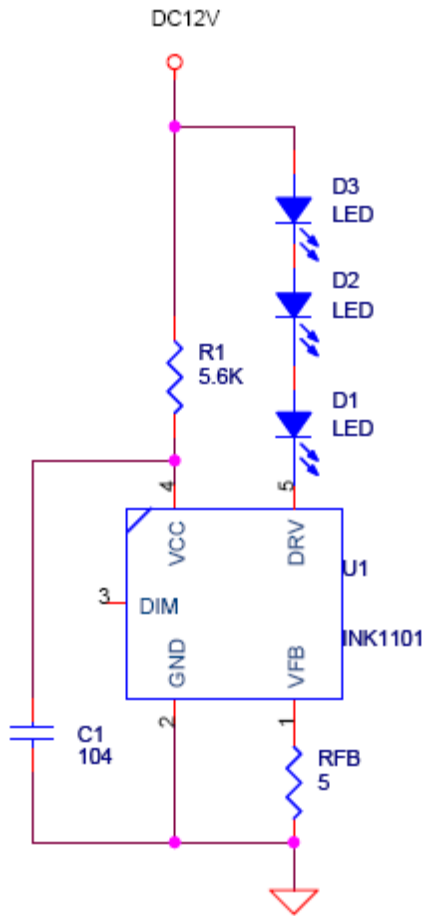
开关特性(V_{CC}=5V @ 25°C 室温, 除非另行规定)

参数	符号	测试条件	最小	典型	最大	单位
延迟时间 (低电位到高电位)	DIM-VFB	t _{SLH}	0.2	0.5	1	uS
延迟时间 (高电位到低电位)	DIM-VFB	t _{PHL}	0.05	0.1	0.2	uS
DIM 脉冲宽度	DIM	t _{W(OE)}	1.5	-	-	uS
电流输出端电流爬升时间		t _r	0.1	0.2	0.4	uS
电流输出端电流下降时间		t _f	0.1	0.2	0.4	uS

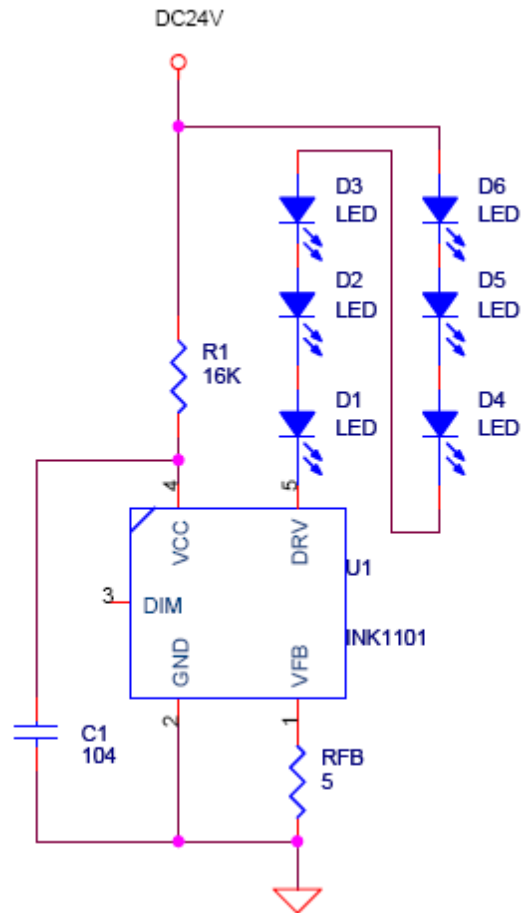


开关特性

典型应用电路



DC 12V 60mA 典型应用电路

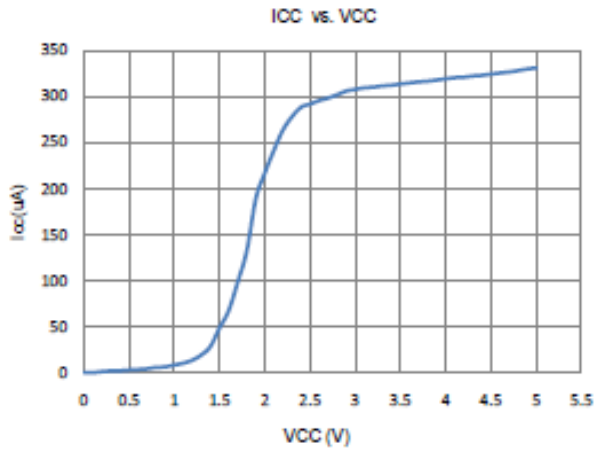


DC 24V 60mA 典型应用电路

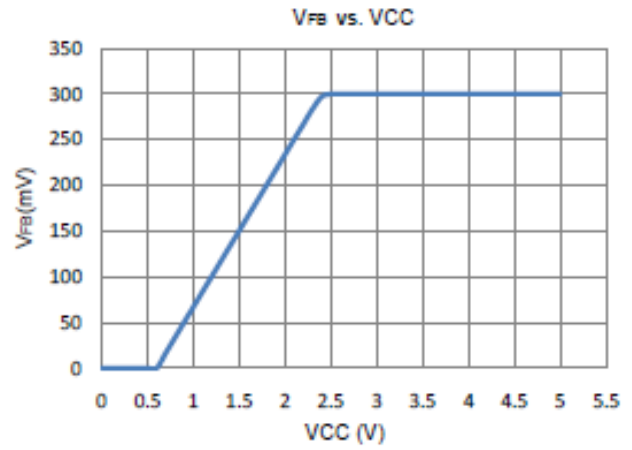
注意:

电阻 R1 能够降低 INK1101 的功耗, 同时还能灯具提供反接保护功能, 当灯具的电源反接的时候不会因为电源反接而烧坏, 提升产品的可靠性。

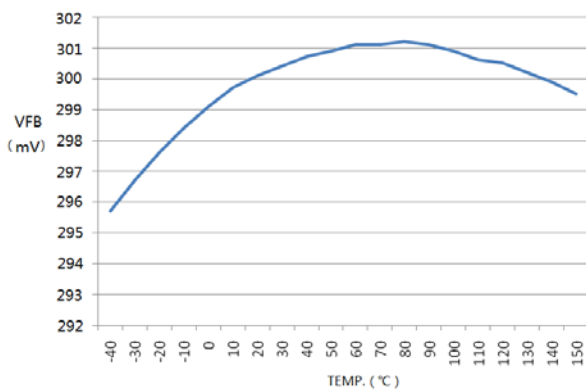
曲线&波形



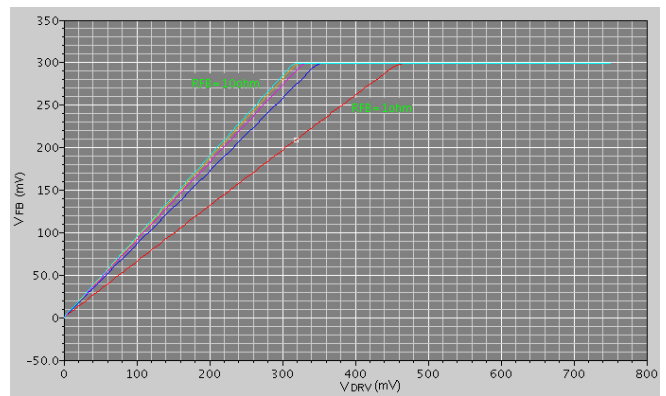
I_{CC} vs. V_{CC}



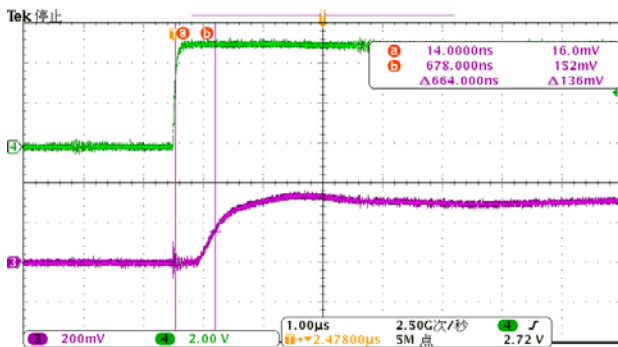
V_{FB} vs. V_{DD}



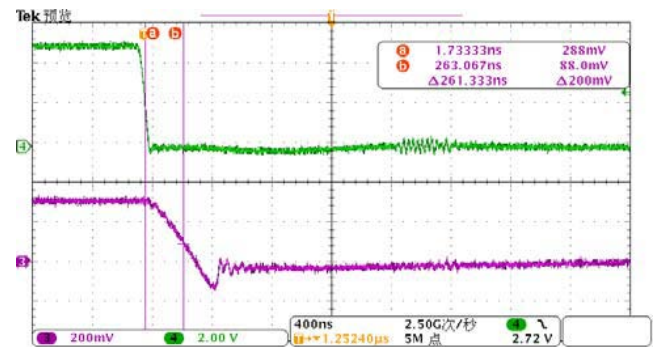
V_{FB} vs temp.



V_{FB} vs. V_{DRV}



t_{PLH} Test



t_{PHL} Test

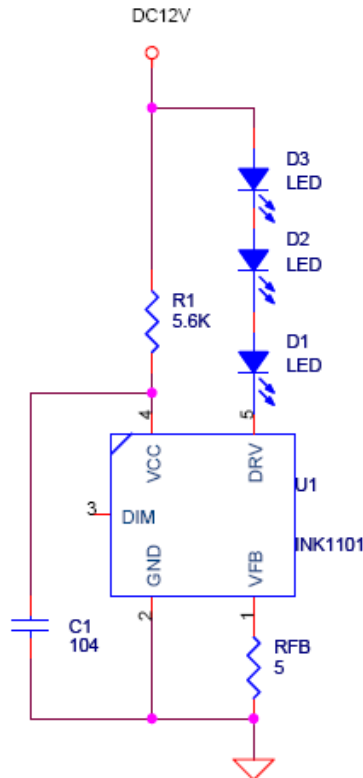
应用

典型应用

当INK1101应用于LED恒流灯条模组时，可采用如下应用电路，芯片仅需一个外挂电阻RFB对电流进行设置，电阻R1可以增强LED灯条的可靠性，避免灯条在热拔插，电源反接等异常情况下灯具损坏，同时降低在高压应用环境下IC自身的功耗，提升产品的可靠性。

INK1101采用0.3V的低反馈电压，在LED电流通路上直接设定LED电流，再配合内部的低导通电阻MOS开关，在输出120mA的情况下，最低的DRV管脚的电压只需要0.4V，能够最大限度增加LED模组灯条的串联数量并保持亮度的一致性，从而降低工程施工的难度。

对于高端需要调光的LED产品，INK1101预留了DIM调光功能，能够使用PWM控制器对LED进行调光。



典型应用电路

电压调整器

INK1101工作在12V，24V甚至更高电压下，只需要一个电阻R1和电容C1即可。电阻R1可以保证LED灯具在电压异常，反接的情况下都不会损坏。

R1的选型如下：

应用电压	R1	备注
5V	151	-
12V	10K	-
24V	20K	-
36V	30K	-

LED 驱动电流设定

INK1101的输出电流值由外挂电阻来设定，外挂电阻应连接于接地端(GND)与电流设定端(V_{FB})之间，反馈电压为0.3V。

通过外挂电阻值的调整可以设定输出电流的大小，最高可达150mA。输出电流值可透过下列等式来概算：

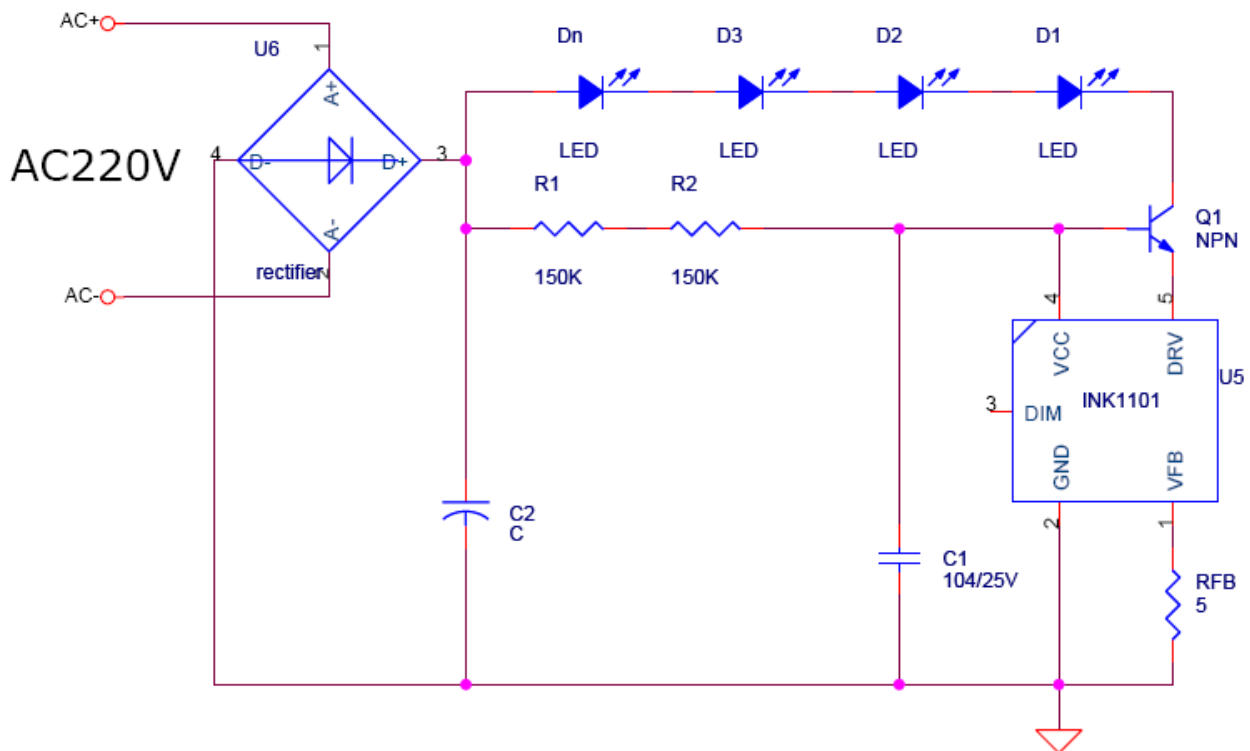
$$I_{LED} = V_{FB} / R_{FB}$$

其中 V_{FB} 为INK1101恒流参考设定电压，典型值为300mV， R_{FB} 为芯片 V_{FB} 管脚与地之间的电流设定电阻，当LED驱动电流为60mA 时， R_{FB} 应该选取5欧姆，精度1%的电阻。

PWM LED亮度控制

INK1101的DIM引脚为芯片的PWM调光接口，该接口内置10K欧姆的上拉电阻，非常方便与PWM控制器配合生产大功率可调光LED 灯具。当DIM的端的电压上拉为VCC电平或者悬空时，驱动口打开，DIM端拉底时，驱动口关闭，LED电流为0。如果实际应用中不需要调光，DIM引脚可以悬空。

INK1101扩展应用



INK1101 用于LED 灯串的电设定，Q1 为功率三极管，可以选用TO252 封装的13003，用于60mA 以上的线性恒流驱动方案比较有优势， 可以用于面板灯，LED 日光灯管等等。

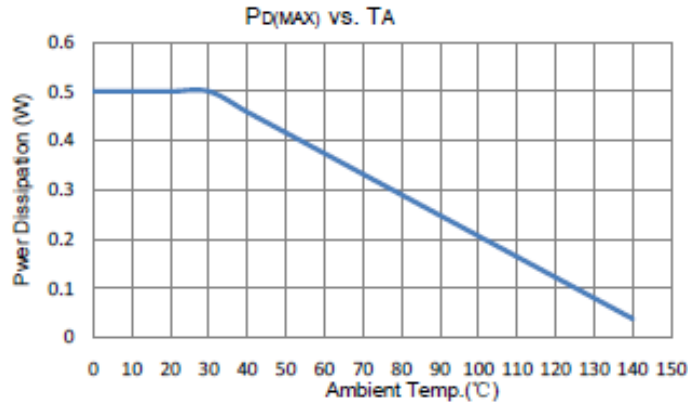
PD(MAX)描述

INK1101 封装体的最大散热功率由以下公式决定:

$$P_{D(MAX)} = (T_j - T_a) / R_{th(j-a)}$$

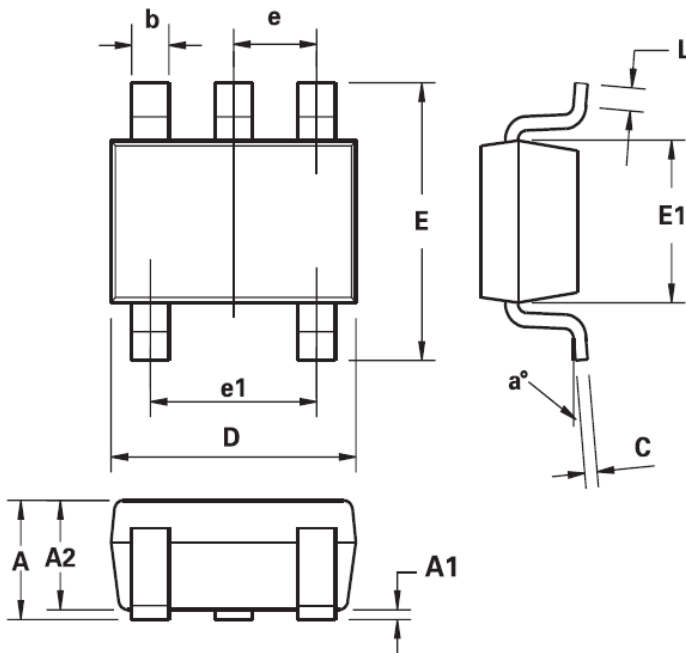
当INK1101 驱动通道打开时, 真正的功率为 $P_{D(act)} = I_{DD} \times V_{DD} + (I_{OUT} \times (V_{DRV} - V_{FB}))$ 为保持 $P_{D(act)} \leq P_{D(MAX)}$ 可输出的最大电流与 V_{DRV} 电压的关系为:

$$I_{OUT} = ((T_j - T_a) / R_{th(j-a)} - (I_{DD} \times V_{DD})) / V_{DRV}$$



Package Information (Unit: millimeter)

SOT23-5



符号	毫米	
	最小	最大
A	0.90	1.45
A1	0.00	0.15
A2	0.90	1.30
b	0.20	0.50
C	0.09	0.28
D	2.70	3.10
E	2.20	3.20
E1	1.30	1.80
e	0.95REF	
e1	1.90REF	
L	0.10	0.60
a°	0°	30°